



SYD ENERGI NET

NETSELSKABETS RETNINGSLINJER FOR TILSLUTNING TIL OG BRUG AF DISTRIBUTIONSNETTET

PR. 1. april 2016

INDHOLDSFORTEGNELSE

DEL 1	5
1.	Generelle bestemmelser	5
1.1	Indledning	5
1.1.1	Baggrund	5
1.1.2	Tilslutningsbestemmelsernes inddeling	5
1.2	Definitioner	5
1.3	Aftaleforholdet	5
1.3.1	Aftaleparterne	5
1.3.2	Aftalegrundlaget	6
1.3.3	Aftaleforholdets start og ophør	6
1.3.4	Ikrafttræden	6
1.4	Netselskabets overordnede opgaver ifølge Lovgivningen	6
1.5	Betaling	6
1.6	Ansvar	6
1.6.1	Ansvar generelt	6
1.6.2	Force majeure	6
1.7	Kundens oplysningspligt	6
1.8	Behandling af personoplysninger	6
1.9	Ændring af Tilslutningsbestemmelserne	6
1.10	Kundeklager og værneting	6
1.10.1	Kundeklager	6
1.10.2	Lowvalg og værneting	6
DEL 2	6
2.	Leveringsbestemmelser	6
2.1	Etablering af Elanlæg, Stikledning mv.	6
2.1.1	Distributionsnet og Elanlæg	6
2.1.2	Stikledningen	6
2.2	Elkvalitet og driftsforstyrrelser	6
2.2.1	Netydelsen	6
2.2.2	Arbejder på Distributionsnettet	6
2.3	Elinstallation og elektriske apparater mv. på Forbrugsstedetmv.	6
2.3.1	Kundens vedligeholdelse af Elinstallation og elektriske apparatermv.	6
2.3.2	Fasekompensering	7
2.3.3	***Skader og forstyrrelser fra Kundens Elinstallation og elektriske apparate mv.	7
2.3.4	Datatransmission	7

2.3.5	Kundens pligt til træbeskæring	7
2.4	Adgang til Elinstallationer og Elanlæg	7
2.5	Afbrydelse af elforsyningen	7
2.6	Genåbning af elforsyningen	7
2.7	Elmåler mv.	7
2.7.1	***Opsætning af Elmåler mv.	8
2.7.2	***Plomber	9
2.7.3	Forsikring	9
2.7.4	***Placering og flytning af Elmålere	9
2.7.5	***Underretning om fejl på og beskadigelse af Elmålere	11
2.7.6	Ansvar for beskadigelse af Elmålere	11
2.7.7	Målenøjagtighed og undersøgelser	11
2.7.8	Fastsættelse af forbrug i tilfælde af Elmålerfejl	11
2.8	Aflæsning	11
2.8.1	Måling af elektricitetsforbruget mv.	11
2.8.2	Kundens pligt til selvaflæsning	11
2.8.3	Skønnet forbrug	11
2.8.4	***Fjernaflæsning	11
2.8.5	Serial- og residualmåling	11
DEL 3	11
3.	***Regler for tilslutning til Distributionsnettet mv.	11
3.1	***Nettilslutning og ændringer heraf	11
3.1.1	Tilbud om Nettilslutning og ændringer heraf	13
3.1.2	***Forudbetaling eller depositum mv. ved Nettilslutning og ændringer heraf	13
3.1.3	***Tilslutningspunkt og ændringer heraf	13
3.1.4	Fremføring af kabelstikledning over fremmed grund eller privat vej	13
3.1.5	Vejunderføring	13
3.1.6	Elanlæg på Kundens ejendom	13
3.1.7	Forsyning via Elanlæg på Kundens ejendom	13
3.1.8	***Flytning af Elanlæg på Kundens ejendom	13
3.1.9	Tilslutning i transformerstation etableret af Kunden	14
3.1.10	***Udskiftning af stiksikringer	14
3.1.11	***Arbejder på eller nær ved lavspændingsforsyningsanlæg under spænding (L-AUS)	14
3.2	Etablering af Stikledning, ændringer heraf mv	15
3.2.1	***Generelle bestemmelser	15
3.2.2	***Kabelstikledninger og luftstikledninger	15

3.2.3	Ændring af Stikledning på Netselskabets foranledning	16
3.2.4	Ændring af Stikledning på Kundens foranledning	16
3.3	***Nedlæggelse af Forbrugsstedet	16
3.4	Tilslutningsbidrag	16
3.4.1	Generelle bestemmelser	16
3.4.2	Beregning af tilslutningsbidrag i landzone og sommerhusområder mm	16
3.4.3	Beregning af tilslutningsbidrag i byzone i byfornyelsessituationer	16
3.4.4	***Kollektiv måling i boliger mv.	16
3.4.5	Ændring fra erhverv til bolig	16
3.4.6	Deling af leveringsomfang	16
3.4.7	Udvidelse af Aftalt Leveringsomfang	17
3.4.8	***Midlertidige forsyninger	17
3.4.9	Luftværnssirener.	17
3.4.10	***Antenneanlæg, busstoppesteder mv.	17
3.4.11	Gade- og vejbelysningsanlæg	17
3.4.12	Højtids- og anden traditionsbestemt belysning.	17
3.4.13	Reduktion af leveringsomfang	17
3.4.14	Nedlæggelse og genetablering af et Forbrugssted	17
3.5	Etablering af Elanlæg i udstykningsområder	17
DEL 4	17
4.	Bilag	17
4.1	Lovgivningen	17
4.2	Stikledninger og hovedstrømskredse	17
4.3	Beregningsgrundlag for tilslutningsbidrag	17
4.4	Etablering af elanlæg i udstykningsområder	17

DEL 1

1. Generelle bestemmelser

1.1 Indledning

Nærværende retningslinjer er udarbejdet af Syd Energi Net A/S, CVR-nummer 25154150, (herefter benævnt "Netselskabet") og gælder for alle installationer, som er tilsluttet Netselskabets net.

Retningslinjerne er et tillæg til de af Netselskabet udarbejdede bestemmelser vedrørende tilslutning til og brug af distributionsnettet (herefter benævnt "Tilslutningsbestemmelser" eller "Tilslutningsbestemmelserne"). Det er markeret i indholdsfortegnelsen på side 2-4 med ***, hvor Netselskabet har foretaget præciseringer i forhold til Tilslutningsbestemmelserne.

Retningslinjerne træder i kraft samtidig med Tilslutningsbestemmelserne, dvs., når engrosmodellen træder i kraft den 1. april 2016.

Hvis engrosmodellen først træder i kraft senere end den 1. april 2016, vil nærværende retningslinjer og Netselskabets Tilslutningsbestemmelser først træde i kraft fra dette senere tidspunkt.

Ved uoverensstemmelse mellem Netselskabets Tilslutningsbestemmelser og retningslinjerne vil retningslinjerne have forrang.

Retningslinjerne er opbygget på nøjagtig samme måde som Tilslutningsbestemmelserne.

Det betyder, at retningslinjernes del 1 indeholder generelle bestemmelser om aftaleforholdet mellem Kunden og Netselskabet, ansvar, behandling af personoplysninger og kundeklager mv..

Del 2 indeholder bestemmelser om elinstallationer på Forbrugsstedet, måling og aflæsning af kundens elforbrug, Netselskabets adgang til elinstallationer og elanlæg på Kundens ejendom, afbrydelse og genåbning af elforsyning mv..

Del 3 indeholder bestemmelser om tilslutning om distributionsnettet, ændringer i nettilslutningen, forsyning af andre kunder via elanlæg på Kundens ejendom, betaling af slutningsbidrag mv..

Del 4 indeholder bilag vedrørende lovgivningsgrundlag, stikledninger og hovedstrømskredse, beregningsgrundlag for tilslutningsbidrag, etablering af elanlæg i udstykningsområder samt etablering af forsyningsanlæg i udstykningsområder.

Det bemærkes, at Netselskabet løbende opdaterer Tilslutningsbestemmelserne, hvilket anmeldes til Energitilsynet i medfør af elforsyningslovens § 73b. Ligeledes foretager Netselskabet løbende opdatering af sine retningslinjer. Begge dokumenter inklusiv eventuelle opdateringer findes på Netselskabets hjemmeside og er dermed tilgængelige for Kunden.

1.1.1 Baggrund

1.1.2 Tilslutningsbestemmelsernes inddeling

1.2 Definitioner

1.3 Aftaleforholdet

1.3.1 Aftaleparterne

- 1.3.2 Aftalegrundlaget
- 1.3.3 Aftaleforholdets start og ophør
- 1.3.4 Ikrafttræden
- 1.4 Netselskabets overordnede opgaver ifølge Lovgivningen
- 1.5 Betaling
- 1.6 Ansvar
 - 1.6.1 Ansvar generelt
 - 1.6.2 Force majeure
- 1.7 Kundens oplysningspligt
- 1.8 Behandling af personoplysninger
- 1.9 Ændring af Tilslutningsbestemmelserne
- 1.10 Kundeklager og værneting
 - 1.10.1 Kundeklager
 - 1.10.2 Lovvalg og værneting

DEL 2

- 2. Leveringsbestemmelser
 - 2.1 Etablering af Elanlæg, Stikledning mv.
 - 2.1.1 Distributionsnet og Elanlæg
 - 2.1.2 Stikledningen
 - 2.2 Elkvalitet og driftsforstyrrelser
 - 2.2.1 Netydelsen
 - 2.2.2 Arbejder på Distributionsnettet
 - 2.3 Elinstallation og elektriske apparater mv. på Forbrugsstedetmv.
 - 2.3.1 Kundens vedligeholdelse af Elinstallation og elektriske apparatermv.

2.3.2 Fasekompensering

2.3.3 ***Skader og forstyrrelser fra Kundens Elinstallation og elektriske apparater mv.

Netselskabet har ret til at afbryde elforsyningen inden for en af Netselskabet fastsat frist, såfremt Kunden ikke overholder Tilslutningsbestemmelsernes pkt. 2.3.2, 2.3.3 og 2.5 samt fællesregulativets pkt. 2.4.1 og 17.1.

Netselskabets målerudstyr må ikke belastes af elektrisk støj (EMC). En støjmåling foretages på baggrund af EU-normen benævnt EN 50065 ("Signaling on low voltage electrical installations in frequency range 3 KHz to 148.5 KHz), Fællesregulativet af 2014 vedrørende tilslutning af elektriske installationer og brugsgenstande (herefter benævnt "Fællesregulativet") og Netselskabets Tilslutningsbestemmelser.

Af EU-normen EN 50065 følger:

"3 KHz to 8 KHz, reserved for use by energy providers and customers' premises

[Netselskabets egen fremhævning]

- A Band (9-95 KHz), reserved for use by energy providers
- B Band (95-125 KHz), reserved for use by energy providers' customers
- C Band (125-140 KHz), reserved for use by energy providers' customers and regulated as to channel access techniques
- D Band (140-148,5 KHz), reserved for use by energy providers' customers."

Nedenfor følger Netselskabets egen oversættelse af den engelske originaltekst.

"3 KHz til 8 KHz, reserveret til brug af forsyningselskaber og kunde lokaliteter

[Netselskabets egen fremhævning]

- A Bånd (9-95 KHz), reserveret til brug af forsyningselskaber
- B Bånd (95-125 KHz), reserveret til brug af forsyningselskabers kunder
- C Bånd (125-140 KHz), reserveret til brug for forsyningselskabers kunder og reguleret for teknisk adgang
- D Bånd (140-148,5 KHz), reserveret for forsyningselskabers kunder."

Ved uoverensstemmelse mellem den engelske originaltekst og Netselskabets danske oversættelse heraf, har den engelske originaltekst forrang.

Netselskabets udgifter påhviler den netkunde, som forårsager støjen.

2.3.4 Datatransmission

2.3.5 Kundens pligt til træbeskæring

2.4 Adgang til Elinstallationer og Elanlæg

2.5 Afbrydelse af elforsyningen

2.6 Genåbning af elforsyningen

2.7 Elmåler mv.

2.7.1 ***Opsætning af Elmåler mv.

For nye installationer kan elmåleren udleveres eller opsættes, når Kunden har indbetalt tilslutningsbidraget, og Netselskabet via datahubben har modtaget en skriftlig meddelelse om, at Kunden har foretaget et valg af en elleverandør.

For nye installationer op til 63 ampere kan elmåleren udleveres eller sendes til elinstallatøren.

Er der flere installationer (elmålere) på samme stikledning f.eks. til boligblokke eller erhverv, opsættes elmålerne af Netselskabet.

Ved installationer som er større end 63 ampere, foretager Netselskabet selv opsætningen af elmåleren.

Netselskabet kan sende elmåleren til elinstallatørens adresse mod betaling af et forsendelsesgebyr. Efter skriftlig aftale med Netselskabet kan måleren afhentes på Netselskabets målerlager adresse Edison Park 1, 6715 Esbjerg N.

For parcel- og fritidshuse skal elinstallatøren montere den permanente elmåler i byggestrømvægen. Når den permanente installationen tages i brug, flytter elinstallatøren elmåleren til den permanente installation.

Elmåleren skal anbringes i målvægen og sættes under spænding på installationsadressen senest 5 arbejdsdage efter forsendelse/udlevering. Hvis ikke tidsfristen kan overholdes skal Netselskabet orienteres skriftligt herom.

DIN-skinne måler er forbudt at anvende.

Nedtagne elmålere skal fremsendes eller afleveres til Netselskabet senest 5 arbejdsdage efter nedtagningen.

Kunden er ansvarlig for elmåleren, indtil den er modtaget på Netselskabets målerlager adresse Edison Park 1, 6715 Esbjerg N.

De omkostninger som Netselskabet påføres som følge af Kundens tilsidesættelse af fristen på 5 arbejdsdage, opkræves hos Kunden.

Installationen skal opbygges således, at der altid er spænding på elmåleren jf. fællesregulativets punkt 13.1.

Elmåleren må ikke afbrydes i en længere periode svarende til 5 arbejdsdage eller derover uden forudgående skriftlig aftale med Netselskabet. Udgifter ved Netselskabets forgæves kørsel pga. afbrudt elmåler betales af Kunden.

Anbringelse af klistermærker og metalgenstande på elmåleren er ikke tilladt.

Der skal være en respektafstand på minimum 20 cm mellem elmåleren og andet elektrisk udstyr.

Anvendelse af pulsudtag fra elmåleren er beregnet til sekundære formål, f.eks. hvor Kunden ønsker at følge elforbruget via egne CTS- eller SCADA-systemer.

Pulsudtaget er ikke beregnet til intern afregning af elforbruget.

Hvis pulsudtaget anvendes til intern afregning, er det alene Kundens ansvar og dermed Netselskabet uvedkommende.

Installationer til nettilsluttet udstyr for forbrugsregistrering (el, varme, gas og vand) som ikke vedrører Netselskabet udføres i overensstemmelse med SIK-meddelelse nr. 27/09 og eventuelle senere ændringer hertil.

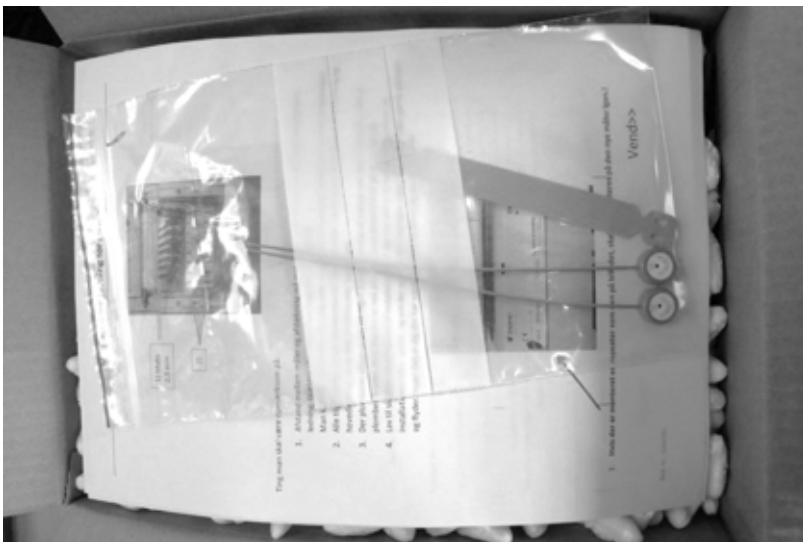
Installationer til nettilsluttet udstyr for forbrugsregistrering, skal tilsluttes efter Netselskabets elmåler.

Gruppeafbrydere, sikkerhedstransformere mv. må ikke placeres i feltet med umålt strøm, jf. fællesregulativets punkt 13.4 og 21.1.

2.7.2 ***Plomber

Målertavlen og elmålerens plomber må kun brydes af Netselskabets personale eller andre dertil bemyndigede personer.

Ved nye installationer op til 63 ampere må elinstallatøren foretage plombering med de plomber, der leveres sammen med elmåleren.



2.7.3 Forsikring

2.7.4 ***Placering og flytning af Elmålere

Elmåleren skal placeres, så der for Netselskabet er uhindret adgang til kontrol, aflæsning og udskiftning, jf. fællesregulativets pkt. 14.2.

Ved uhindret adgang forstås, at Netselskab har adgang til elmåleren uden forudgående aftale med Kunden.

For så vidt angår boliger i tæt lav bebyggelse, parcelhuse og fritidshuse og ubemandede anlæg, placeres elmålerne udvendigt.

I boligblokke (lejligheder) kan elmålerne placeres indvendigt i målerrum eller opgang, såfremt Netselskabets personale har adgang til elmålerne ved hjælp af nøgle anbragt i nøgleboks.

For så vidt angår elmålere placeret på erhvervsinstallationer anses kravet om "uhindret adgang" for opfyldt, når elmåleren er placeret på en sådan måde, at Netselskabets personale har adgang til elmåleren inden for normal arbejdstid.

Anbringes elmålere i aflåste målerskabe eller mållerrum, placeres en nøgleboks i umiddelbar nærhed af aflåsningen. Nøgleboksen leveres og betales af Kunden, og Netselskabet leverer Ruko låsecylinder eller hængelås, som også betales af Kunden.

Udvendige målerskabe skal være til ledningstilslutning, herunder målerskabe til byggestrøm for boligbyggeri, parcelhuse og fritidshuse.

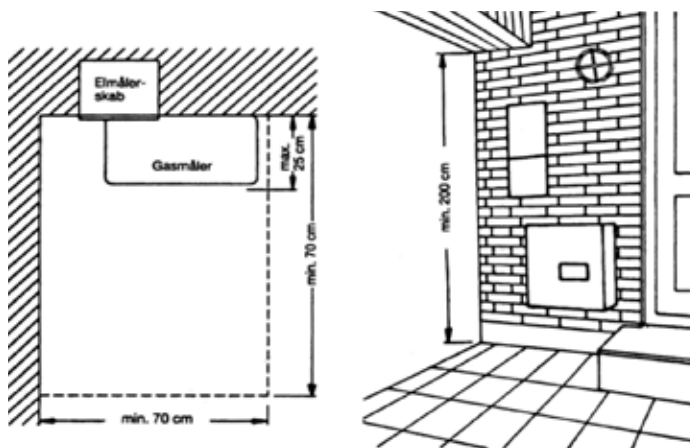
Ved øvrige midlertidige installationer kan elmålere med stikben anvendes.

Ved reparation af defekte stikbensklemmer placeret i udvendigt målerskab, skal elinstallatøren ombygge målerskabet til ledningstilslutning.

Målertavler og målerskabe placeres i overensstemmelse med fællesregulativets punkt 16.

Ved udvendig målerplacering skal minimum være fri plads foran elmåleren svarende til 70 cm x 70 cm x 200 cm.

Se nedenstående skitse.



Ved anvendelse af fælles stikledning for flere installationer, skal elmålerne enten placeres udvendigt, eller der skal være en mulighed for udvendig afbrydning for den enkelte installation jf. fællesregulativets punkt 7.4.

Målertavler, der hører til lejligheder, skal placeres på en sådan måde, at fællesregulativets punkt 7.4 og 14 overholdes.

Målerskabe til markvandingsanlæg placeres ved kørefast vej så tæt ved tilslutningspunktet (kabelskabet/transformerstationen) som muligt.

Målertavler, målerskabe og målerfelter skal anbringes således, at overkanten af tilslutningsenheden er 40 cm - 155 cm over gulvet henholdsvis det færdige terræn.

Kombinationsskabe skal anbringes, så overkanten af klemrækken eller målerstikdåsen er 20 cm - 150 cm over det færdige terræn.

2.7.5 *Underretning om fejl på og beskadigelse af Elmålere**

Ændrer elmåleren sin status fra normal drift, herunder også ved strømafbrydelse af elmåleren i en længere periode svarende til mere end 5 døgn, er Kunden forpligtet til at oplyse Netselskabet herom. . Strømafbrydelse af elmåleren er kun acceptabelt i tilfælde af renoivering af eller omkring elmåleren og målerinstallationen. Ligeledes skal Kunden ved målerafbrydelse opstået som følge af fejl i elmåleren eller installationen, informerer Netselskabet skriftligt herom .

Overholdes de gældende retningslinjer ikke, er Netselskabet berettiget til at opkræve de omkostninger, som er forbundet med undersøgelse af årsagen til den fjernaflæste elmålers manglende forbrugsdata.

2.7.6 Ansvar for beskadigelse af Elmålere**2.7.7 Målenøjagtighed og undersøgelser****2.7.8 Fastsættelse af forbrug i tilfælde af Elmålerfejl****2.8 Aflæsning****2.8.1 Måling af elektricitetsforbruget mv.****2.8.2 Kundens pligt til selvaflæsning****2.8.3 Skønnet forbrug****2.8.4 ***Fjernaflæsning**

For at have mulighed for fjernaflæsning af elmålere, skal der etableres en føringsvej (rør) fra målerfeltet og ovenud eller nedenunder af tavlen til det fri, således at en kommunikationsledning fra elmålerens tilhørende antenne kan føres til målerfeltet uden at gøre indgreb i de tilstødende tavlefelter. Føringsveje for kommunikationsledningen skal altid være den kortest mulige vej.

2.8.5 Seriel- og residualmåling**DEL 3****3. ***Regler for tilslutning til Distributionsnettet mv.**

Ved tilmelding af nye tilslutninger til distributionsnettet eller ændring af eksisterende jf. fællesregulativets punkt 2, anvendes Dansk Energis elektroniske installationsblanket, som findes på internetadressen: www.installationsblanket.dk.

3.1 *Nettilslutning og ændringer heraf**

Netselskabet stiller krav om, at alle installationer som tilsluttes distributionsnettet skal have en indgangsafbryder med tarifsikring eller en maksimalafbryder.

Tarifsikringens størrelse skal svare til det tilkøbte leveringsomfang.

Maksimalafbryderen skal kunne indstilles på det tilkøbte leveringsomfang.

Det gælder dog ikke, hvor installationer er afregnet efter kilowatt max "forbrugsovervågning" f.eks. ved større erhvervsinstallationer.

Kan maksimalafbryderen indstilles højere end det tilkøbte leveringsomfang, må maksimalafbryderen kun indstilles højere, hvis Kunden har indgået en skriftlig aftale med Netselskabet herom.

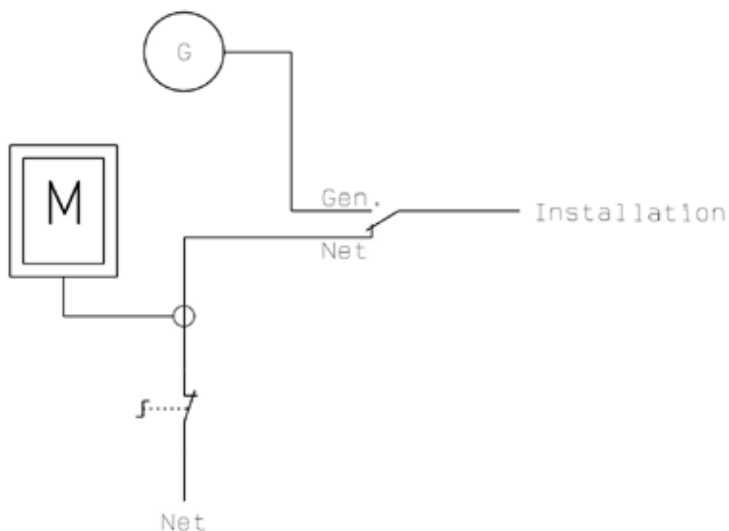
Indstilling af maksimalafbryderen foretages af elinstallatøren.

Ved ændring eller udvidelse af den eksisterende tavle skal der monteres en indgangsafbryder med tarifsikring eller en maksimalafbryder.

Tilgangsfeltets låge skal kunne åbnes uden at afbryde indgangsafbryderen.

I mindre tavler op til 63 ampere kræves kun, at tarifsikring anvendes.

I tavler, der er indrettet til tilslutning af en nødgenerator, skal omskiftningen mellem normal- og generatordrift være indrettet således, at elmåleren ikke kan påtrykkes en spænding fra generatoren, og elmålerens forbindelse til forsyningsnettet ikke afbrydes. Se nedenstående skitse.



Der skal være selektivitet mellem stikledningssikringen og tarifsikringen/maksimalafbryderen.

Ved enfasede installationer på max. 1 kW monteres en gruppesikring på 6 ampere som gruppeafbryder. Gruppesikringen sidestilles i det tilfælde med en tarifsikring.

På installationer, som kun har én brugsgenstand tilsluttet (f.eks. separate vandingsinstallation), sidestilles gruppesikringen med en tarifsikring.

Automatsikringer kan anvendes som tarifsikringer når der efter forlangende kan fremvises dokumentation for, at der er selektivitet med den foransiddende stikledningssikring.

Automatsikringer med en mærkestrøm på 25, 32, 35, 50, 63 og 80 ampere tillades.

Der må kun installeres et sæt tarifsikringer pr. installation.

Kombimoduler (HPFI/automatsikring) tillades anvendt som tarifsikring.

3.1.1 Tilbud om Nettilslutning og ændringer heraf

3.1.2 *Forudbetaling eller depositum mv. ved Nettilslutning og ændringer heraf**

Tilslutningsbidraget for samtlige kategorier omtalt i punkt 3.4.1 i Tilslutningsbestemmelserne betales forud for arbejdets påbegyndelse.

Ved etablering af elforsyning i udstykningsområder, herunder særligt for boliger, parcel- og fritidshuse, vil tilslutningsbidraget for samtlige grunde blive opkrævet forud for arbejdets påbegyndelse, jf. Netselskabets gældende tilslutningspriser. Beløbet opkræves hos den, som udstykker.

3.1.3 *Tilslutningspunkt og ændringer heraf**

I landzone skal tilslutningspunktet ligge så tæt på forbrugsstedet som muligt, dvs. typisk ved offentlig tilgængelig fast vej, der grænser op til ejendomsskel eller lignende.

Et leveringsomfang til en ejendom eller matrikel kan ikke flyttes fra et forsyningspunkt (kabelskab/transformerstation) til et andet forsyningspunkt. Kunden kan i særlige tilfælde anmode Netselskabet om, at tilslutningspunktet flyttes jf. Tilslutningsbestemmelsernes pkt. 3.1.3.

Efter vurdering kan gadelysinstallationer i helt særlige tilfælde flyttes inden for samme lavspændingsudførelse, såfremt de forsyningsmæssige forhold tillader det. Kunden betaler de faktiske omkostninger, der er forbundet med flytningen.

3.1.4 Fremføring af kabelstikledning over fremmed grund eller privat vej

3.1.5 Vejunderføring

3.1.6 Elanlæg på Kundens ejendom

3.1.7 Forsyning via Elanlæg på Kundens ejendom

3.1.8 *Flytning af Elanlæg på Kundens ejendom**

Udgifterne ved en eventuel nødvendig flytning af installationer tilhørende Netselskabet på Kundens ejendom – herunder kabelanlæg - påhviler Kunden, såfremt flytningen er nødvendiggjort af Kundens ændrede arealanvendelse. Udgifterne er dermed Netselskabet uvedkommende undtagen i de tilfælde hvor kabelanlægget er omfattet af byggelinje langs vej. Gæsteprincippet er således fraveget.

Kunden har modtaget et erstatningsbeløb for at fravige gæsteprincippet.

Kunden (ejereren), skal på samme matrikel hvor flytningen foretages stille egnet areal eller rum til rådighed.

3.1.9 Tilslutning i transformestation etableret af Kunden

Hvis Kunden etablerer egen transformestation, sker tilslutning til Netselskabets net i henhold til Netselskabets bestemmelser for tilslutning af egen transformestation.

Udgifterne ved en eventuel nødvendig flytning af transformestationen med dertilhørende kabelanlæg påhviler Kunden, såfremt flytningen er nødvendiggjort af Kundens ændrede arealanvendelse. Udgifterne er dermed Netselskabet uvedkommende. Gæsteprincippet er således fraveget.

Kunden har modtaget et erstatningsbeløb for at fravige gæsteprincippet.

Kunden (ejereren), skal på samme matrikel hvor flytningen foretages stille egnet areal eller rum til rådighed.

3.1.10 ***Udskiftning af stiksikringer

Autoriserede elinstallatører må udskifte overbrændte stiksikringer.

Overbrændte stikledningssikringer i transformestationer må kun udskiftes efter skriftlig aftale med Netselskabets driftsafdeling/driftsvagt.

Autoriserede elinstallatører har kun efter skriftlig aftale med Netselskabets driftsleder adgang til transformestationer.

En ny stiksikring må ikke være større end den sikring, som den erstatter.

Skyldes sikringsoverbrænding en fejl eller overbelastning ved Kundens elinstallation, elektriske apparater eller eludstyr, betales stiksikringsudskiftningen af Kunden.

Skyldes sikringsoverbrændingen en fejl, som Kunden ikke selv har forvoldt, betaler Netselskabet elinstallatørens udkald til afbrydelsen i henhold til fast aftalepris + forbrugt materialer.

Ved udskiftning skiftes alle stiksikringer hos den pågældende Kunde.

Fakturaen for sikringsudskiftning fremsendes som en særskilt elektronisk faktura til Syd Energi Net A/S, Att: Sikringskift, EAN nr. 5 790 001 686 840, senest 7 dage efter arbejdets udførelse. Fakturaen mærkes med installations- eller målernummer samt fejlårsag.

3.1.11 ***Arbejder på eller nær ved lavspændingsforsyningsanlæg under spænding (L-AUS)

I henhold til Stærkstrømsbekendtgørelsen nr. 9745 af 2005, afsnit 5 vedrørende drift af elforsyningsanlæg, kapitel 4, pkt. 4.6.2, gives hermed en generel tilladelse til, at autoriserede elinstallatører må udføre følgende opgaver i Netselskabets forsyningsområde:

- Udtagning og indsætning af stikledningssikringer.
- Tilslutning og fjernelse af stikledninger i luftledningmaster.
- Tilslutning og fjernelse af stikledninger i kabelskabe.

Alle opgaver, som ikke er omfattet af ovenstående tilladelse, må kun udføres af elinstallatører efter skriftlig aftale med Netselskabet.

Ved arbejde på gade- og vejbelvningsinstallationer, som er på luftledningsmaster med Netselskabets forsyningsnet, skal der udarbejdes en skriftlig entreprenøraftale inden arbejdets påbegyndelse.

Ved entreprenøraftalen påtager elinstallatøren sig at udføre de nævnte arbejdsopgaver i overensstemmelse med bestemmelserne i Stærkstrømsbekendtgørelsen.

3.2 Etablering af Stikledning, ændringer herafmv.

3.2.1 *Generelle bestemmelser**

Elinstallatøren fremfører stikledningskablet til det anviste leveringspunkt i kabelskabet eller ved transformerstationen.

Der skal foretages holdbar mærkning af stikledningskablet med adresse/tilhørsforhold.

Kabeltilslutning udføres i overensstemmelse med fællesregulativets punkt 9.

Ved kabeltværsnit over 25 mm² tilsluttes kablet i kabelskabet efter skriftlig aftale med Netselskabet.

I nye udstykningsområder for parcel- og fritidshuse fremfører Netselskabet stikledningen i offentlige arealer (fortove og veje) samtidig med, at der etableres forsyningskabler og anlæg i området.

Stikledningen afsluttes ca. 2 x 2 meter inde på grunden fra matrikelhjørnet eller skellet.

Det gælder dog ikke ældre udstykninger, som kan være udført på anden måde, f.eks. hvor kabelskabet er placeret direkte mod grundskellet.

Ved enfaset installationer betaler Kunden de faktiske omkostninger til f.eks. vejunderføring eller afgang i kabelskab.

En stikledning kan efter skriftlig aftale med Netselskabet bestå af flere parallelle kabler. Som altovervejende hovedregel tillades kun parallelle kabler med tværsnit lig med eller større end 150 mm².

En stikledning kan, af hensyn til fremtidige udvidelser, udføres med et større kabeltværsnit end nødvendigt for det aktuelle leveringsomfang, jf. Tilslutningsbestemmelsernes pkt. 3.2.1. Det gælder dog kun, såfremt Netselskabet accepterer det skriftligt.

3.2.2 *Kabelstikledninger og luftstikledninger**

En stikledning udført som luftledning vedligeholdes af Netselskabet til og med isolatorer, og de forbundne omkostninger hermed betales af Netselskabet.

Fastgørelsespunktet på gavl/stativ vedligeholdes og ejes af Kunden. Omkostninger som er forbundet hermed, er dermed Netselskabet uvedkommende.

Ved kabellægning af luftledning på Netselskabets foranledning, leverer og nedgraver Netselskabet stikledningskablet frem til bygningen. Her lægges en sløjfe, som kan nå frem til målertavlen. Fremføringen til målertavlen udføres af en autoriseret elinstallatør.

Omlægning af stikledninger er uden udgifter for Kunden, når den sker på den af Netselskabet anviste måde.

Netselskabet demonterer luftledningen, mens demontering af befæstelsesmateriel og mon- tagegenstande fra gavl eller hustag ikke er omfattet af Netselskab ydelsen.

Stikledningskablet etableres, så det mindst svarer til stikledningens strømværdi før ombygningen.

Ved kabellægning af luftledning på Kundens foranledning, anviser Netselskabet et tilslutningspunkt i distributionsnettet, når tilmeldingen er modtaget fra elinstallatøren. Alle udgifter afholdes af Kunden.

3.2.3 Ændring af Stikledning på Netselskabets foranledning

3.2.4 Ændring af Stikledning på Kundens foranledning

3.3 *Nedlæggelse af Forbrugsstedet**

Såfremt elinstallatøren demonterer elmåleren med henblik på nedlæggelse af forbrugsstedet, skal elmåleren afleveres eller sendes senest 5 hverdage efter demontering til Syd Energi Net A/S, Att.: Målerlageret på adressen Edison Park 1, 6715 Esbjerg N.

Der vedlægges en kopi af installationsblanketten ved elmåleren til brug for identifikation af sagsnummer og tilhørsforhold.

Installationen vil først blive nedlagt, når elmåleren er modtaget.

3.4 Tilslutningsbidrag

3.4.1 Generelle bestemmelser

3.4.2 Beregning af tilslutningsbidrag i landzone og sommerhusområder mm.

3.4.3 Beregning af tilslutningsbidrag i byzone i byfornyelsessituationer

3.4.4 *Kollektiv måling i boliger mv.**

Fordelingsmålere/bi-målere der anvendes i forbindelse med en evt. kollektiv måling opsættes af en autoriseret elinstallatør og skal tilsluttes efter Netselskabets afregningsmålere.

Fordelingsmålere/bi-målere anvendes bl.a. til:

- Registrering af forbruget til dele af en installation eller enkelte brugsgenstande tilhørende samme ejer/Kunde.
- Registrering af forbrug i lejemål.
- På større byggepladser.

Fordelingsmålere skal mærkes tydeligt med teksten: "Fordelingsmåler" eller "Bi-måler".

3.4.5 Ændring fra erhverv til bolig

3.4.6 Deling af leveringsomfang

3.4.7 Udvidelse af Aftalt Leveringsomfang

3.4.8 *Midlertidige forsyninger**

Ved tilslutning af midlertidige forsyninger i et kabelskab indføres stikledningen reglementeret i kabelskabet.

Elmålere mærket med teksten "Byggestrømsmåler" må ikke monteres i permanente installationer.

3.4.9 Luftværnssirener

3.4.10 *Antenneanlæg, busstoppesteder mv.**

Antenneanlæg, busstoppesteder, læskure, elhegn m.m. kan tilsluttes efter skriftlig aftale med Netselskabet.

Elhegn skal placeres synligt i umiddelbar nærhed af det eksisterende kabelskab og tydeligt mærkes med ejerens navn, adresse og installationsnummer i kabelskabet.

Anvendelsen kræver skriftlig accept fra Netselskabet inden tilslutning og forudsætter, at der kan tilsluttes eksisterende el-anlæg uden omkostninger. Er der ikke eksisterende el-anlæg til rådighed betaler Kunden en standard tilslutningspris på baggrund af kategorien "Øvrige installationer".

3.4.11 Gade- og vejbelyningsanlæg

3.4.12 Højtids- og anden traditionsbestemt belysning

3.4.13 Reduktion af leveringsomfang

3.4.14 Nedlæggelse og genetablering af et Forbrugssted

3.5 Etablering af Elanlæg i udstykningsområder

DEL 4

4. Bilag

4.1 Lovgivningen

4.2 Stikledninger og hovedstrømskredse

4.3 Beregningsgrundlag for tilslutningsbidrag

4.4 Etablering af elanlæg i udstykningsområder